

RÖRVIKSHUS tillverkar och levererar monteringsfärdigt husmaterial (byggsats) i form av prefabricerade väggblock i storelement och prefabricerade takstolar m.m. för unika enbostadshus, flerfamiljshus, fritidshus, komplementhus och sidobyggnader. Utöver byggsatsen erbjuder vi kompletterande material tillsammans med leverantörer exempelvis golv, kök, lister, dörrar m.m. Allt enligt specifik leveransbeskrivning.

Premiumkonstruktion

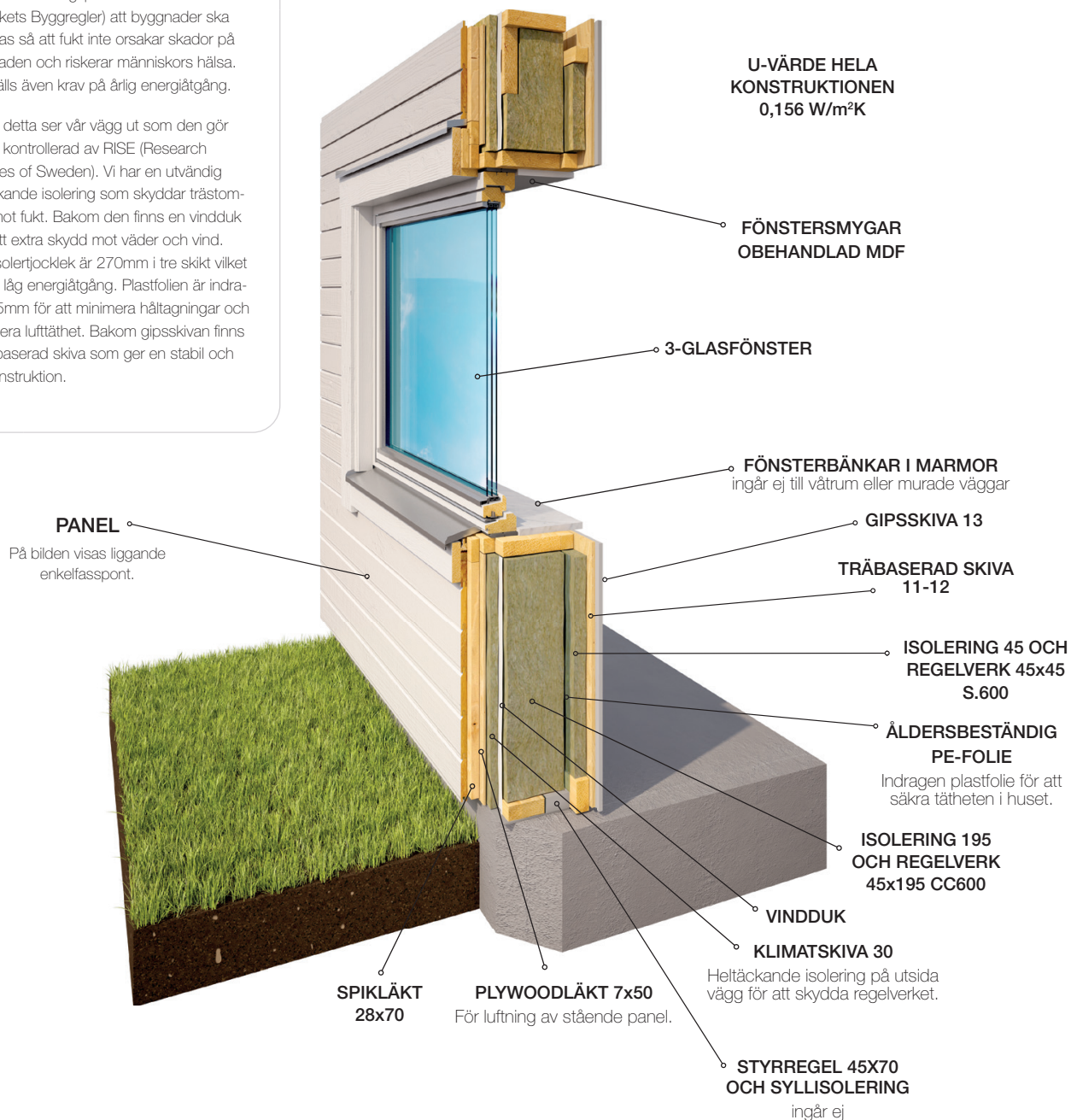
Vår yttvägg håller absolut toppklass. Vi ligger ständigt i framkant och uppfyller höga krav på låg energiförbrukning. Lagg märke till klimatskivan som täcker hela vår konstruktion. Den är bra för fuktsäkerhet, värmeisolering och gör våra hus extra väl anpassade för vårt nordiska klimat.



Vår yttvägg

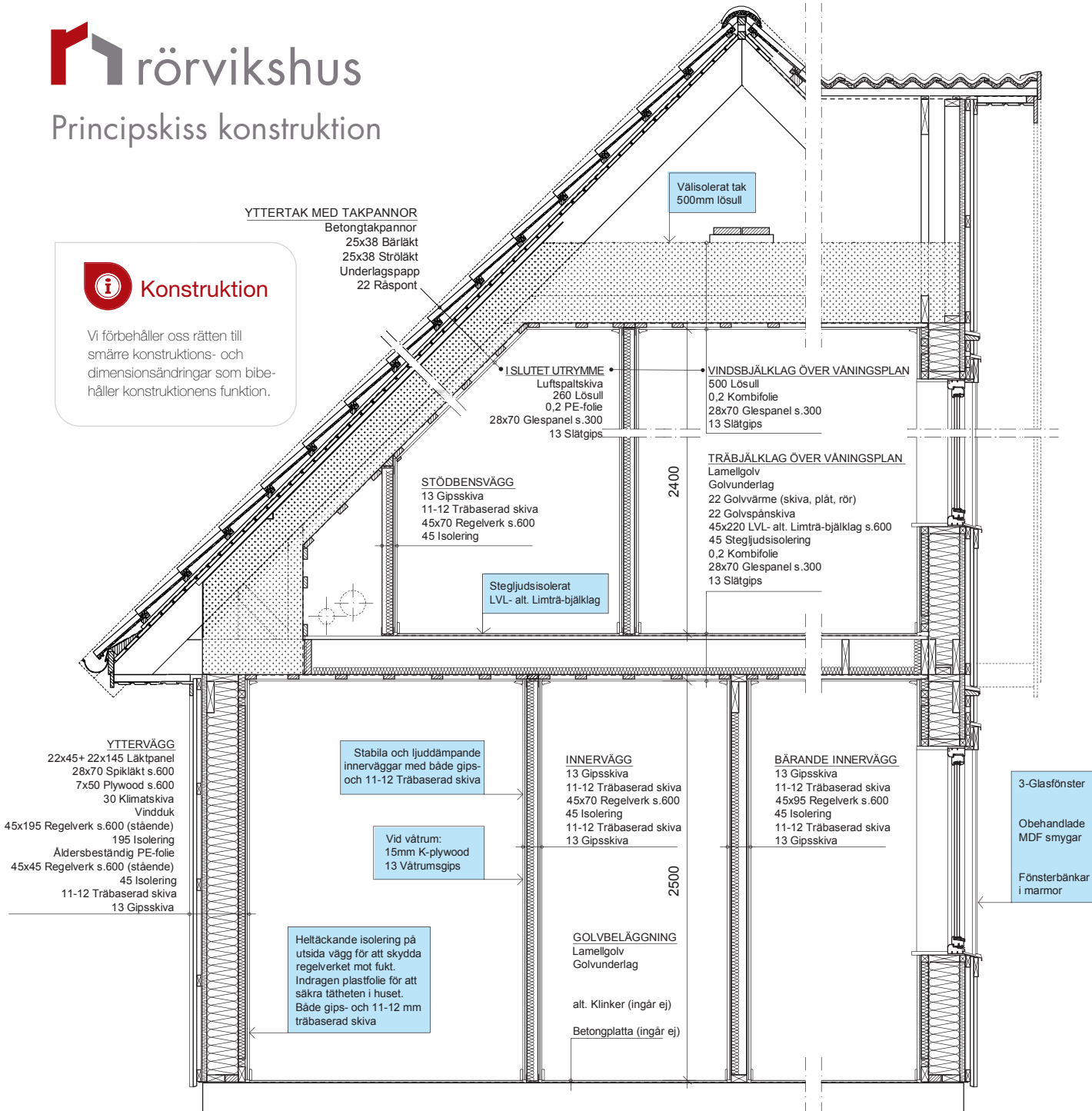
Det finns ett övergripande krav i BBR (Boverkets Byggregler) att byggnader ska utformas så att fukt inte orsakar skador på byggnaden och riskerar människors hälsa. Det ställs även krav på årlig energigtång.

Utifrån detta ser vår vägg ut som den gör och är kontrollerad av RISE (Research Institutes of Sweden). Vi har en utvändigt heltäckande isolering som skyddar trästommen mot fukt. Bakom den finns en vindduk som ett extra skydd mot väder och vind. Total isolertjocklek är 270mm i tre skikt vilket ger en låg energigtång. Plastfolien är indragen 45mm för att minimera håltagningar och maximera lufttätthet. Bakom gipsskivan finns en träbaserad skiva som ger en stabil och bra konstruktion.



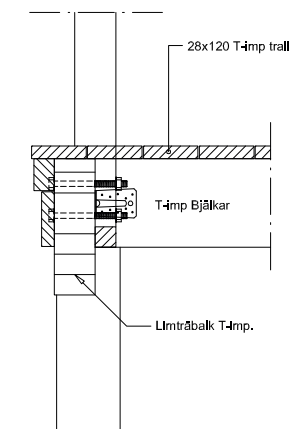


Vi förbehåller oss rätten till
småre konstruktions- och
dimensionsändringar som bibehåller
konstruktionens funktion.

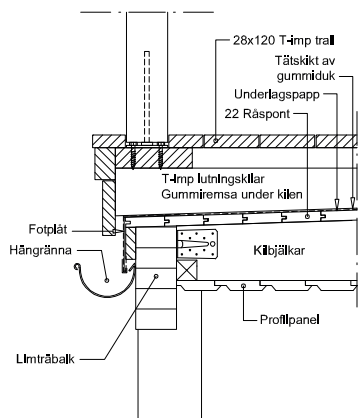


Principskisser

ÖPPEN BALKONG



TÄT BALKONG



TAKTERRASS (Balkong över våningsplan för tättskikt)

